

AGINTARIAK ETA LANGILERIA

Oposaketak eta lehiaketak

SEGURTASUN SAILA

1899

EBAZPENA, 2019ko apirilaren 5ekoa, Polizia eta Larrialdietako Euskal Akademiako zuzendari nagusiarena, Udaltzaingoaren Oinarrizko Eskalako agente Kategorian txanda ireki bitartez sartzeko hautaketa-prozedurako deialdia egiteko dena.

Deialdia Abanto-Zierbena, Amorebieta-Etxano, Amurrio, Aretxabaleta, Arrasate, Arrigorriaga, Azkoitia, Barakaldo, Basauri, Beasain, Bermeo, Donostia-San Sebastián, Derio, Eibar, Elgoibar, Erresteria, Etxebarri, Getxo, Gorniz, Irún, Lasarte-Oria, Laudio, Lekeitio, Mungia, Ordizia, Ortuella, Pasaia, Portugalete, Santurtzi, Sestao, Urretxu, Vitoria-Gasteiz, Zalla, Zarautz Zumaia eta Zumarraga Udalek Polizia eta Larrialdietako Euskal Akademiarekin izenpetutako kudeaketa gomendioaren hitzarmenekin bat etorri egiten da eta deialdia egiteko, honako hauetan xedatutakoa hartu da aintzat: Euskadiko Segurtasun Publikoaren Sistema Antolatzekeko ekainaren 28ko 15/2012 Legea; Euskal Herriko Poliziari buruzko uztailaren 17ko 4/1992 Legea; eta Euskal Herriko Poliziaren hautaketa- eta prestakuntza-araudia onartzen duen uztailaren 19ko 315/1994 Dekretua, eta horren gainean egindako aldaketak.

Halaber, Polizia eta Larrialdietako Euskal Akademiako Kontseilu Errektoreak ere onartu du deialdia.

Horretan guztian oinarrituta, zuzendari honek erabaki du Udaltzaingoaren Oinarrizko Eskalako agente Kategorian sartzeko hautaketa-prozedurarako deialdia egitea:

DEIALDIAREN OINARRIAK

Lehenengoa.– Deialdiaren helburua.

Hautaketa-prozesua oposizio-lehiaketa aske bidez egingo da. Hautaketa prozeduraren osagarri, prestakuntza-ikastaroa eta praktikaldia egin beharko dira Udaltzaingoaren Oinarrizko Eskalako agente plazak betetzeko.

Deialdian, 270 lanpostu eskainiko dira, honako hauen arabera:

– 2 lanpostu Abanto-Zierbenako udalerako, biak 2. (euskara) hizkuntza-eskakizunarekin eta biak derrigortasun-data iraungita.

Plazak Administrazio Bereziko Taldekoak izango dira, Zerbitzu Berezietako Azpitaldea, udaltzain klasea, C Sailkapen Profesionaleko Taldekoak, C-2 Azpitaldekoak, Lanpostu-mailako osagarria: 16; Osagarri espezifikoa: 18.978,08 euros, 2018 eta 2019ko Lan-eskaintza publikoari dagozkionak.

– 2 lanpostu Amorebieta-Etxanoko udalerako, biak 2. (euskara) hizkuntza-eskakizunarekin eta biak derrigortasun-data iraungita.

Plazak Administrazio Bereziko Taldekoak izango dira, Zerbitzu Berezietako Azpitaldea, udaltzain klasea, C Sailkapen Profesionaleko Taldekoak, C1 Azpitaldekoak, Lanpostu-mailako osagarria: 19; Osagarri espezifikoa: 20.066,51 euros 2019ko Lan-eskaintza publikoari dagozkionak.

– Lanpostu 1 Amurrioko udalerako, 2. (euskara) hizkuntza-eskakizunarekin eta derrigortasun-data iraungita.

Plaza Administrazio Bereziko Taldekoa izango da, Zerbitzu Berezietako Azpitaldea, udaltzain klasea, C Sailkapen Profesionaleko Taldekoa, C1 Azpitaldekoa, Lanpostu-mailako osagarria: 14; Osagarri espezifikoa: 19.648,76 euros, 2018ko Lan-eskaintza publikoari dagokiona.

– Lanpostu 1 Aretxabaletako udalerako, 2. (euskara) hizkuntza-eskakizunarekin eta derrigortasun-data iraungita.

Plaza Administrazio Bereziko Taldekoa izango da, Zerbitzu Berezietako Azpitaldea, udaltzain klasea, C Sailkapen Profesionaleko Taldekoak, C1 Azpitaldekoak, Lanpostu-mailako osagarria: 15; Osagarri espezifikoa: 20.398,04 euros, 2019ko Lan-eskaintza publikoari dagokiona.

– 5 lanpostu Arrasateko udalerako, 2. (euskara) hizkuntza-eskakizunarekin eta derrigortasun-data iraungita.

Plazak Administrazio Bereziko Taldekoak izango dira, Zerbitzu Berezietako Azpitaldea, udaltzain klasea, C Sailkapen Profesionaleko Taldekoak, C2 Azpitaldekoak, Lanpostu-mailako osagarria: 17; Osagarri espezifikoa: 14.156,20 euros/urtekoa, 2017 eta 2019ko Lan-eskaintza publikoari dagozkionak.

– 3 lanpostu Arrigorriagako udalerako, 2. (euskara) hizkuntza-eskakizunarekin eta derrigortasun-data iraungita.

Plazak Administrazio Bereziko Taldekoak izango dira, Zerbitzu Berezietako Azpitaldea, udaltzain klasea, C Sailkapen Profesionaleko Taldekoak, C-1 Azpitaldekoak, Lanpostu-mailako osagarria: 14; Osagarri espezifikoa: 26.124,72 euros, 2019ko Lan-eskaintza publikoari dagozkionak.

– 2 lanpostu Azkoitiako udalerako, biak 2. (euskara) hizkuntza-eskakizunarekin eta biak derrigortasun-data iraungita.

Plazak Administrazio Bereziko Taldekoak izango dira, Zerbitzu Berezietako Azpitaldea, udaltzain klasea, C Sailkapen Profesionaleko Taldekoak, C-2 Azpitaldekoak, Lanpostu-mailako osagarria: 15; Osagarri espezifikoa: 12.681,34 euros, 2019ko Lan-eskaintza publikoari dagozkionak.

– 20 lanpostu Barakaldoko udalerako, 2. (euskara) hizkuntza-eskakizunarekin eta 19 plaza derrigortasun-data iraungi gabeak.

Plazak Administrazio Bereziko Taldekoak izango dira, Zerbitzu Berezietako Azpitaldea, udaltzain klasea, C Sailkapen Profesionaleko Taldekoak, C-2 Azpitaldekoak, Lanpostu-mailako osagarria: 14; Osagarri espezifikoa: 24.116,96 euros, 2019ko Lan-eskaintza publikoari dagozkionak.

– 6 lanpostu Basauriko udalerako, 2. (euskara) hizkuntza-eskakizunarekin eta hiru plaza derrigortasun-data iraungita.

Plazak Administrazio Bereziko Taldekoa izango dira, Zerbitzu Berezietako Azpitaldea, udaltzain klasea, C Sailkapen Profesionaleko Taldekoak, C-1 Azpitaldekoak, Lanpostu-mailako osagarria: 17; Osagarri espezifikoa: 24.865,71 euros/urtekoa 2019ko Lan-eskaintza publikoari dagokiona.

– 2 lanpostu Beasaingo udalerako, 2. (euskara) hizkuntza-eskakizunarekin eta derrigortasun-data iraungita.

Plazak Administrazio Bereziko Taldekoa izango dira, Zerbitzu Berezietako Azpitaldea, udaltzain klasea, C Sailkapen Profesionaleko Taldekoak, C2 Azpitaldekoak, Lanpostu-mailako osagarria: 14; Osagarri espezifikoa: 18.221,98 euros, 2019ko Lan-eskaintza publikoari dagokiona.

– 11 lanpostu Bermeoko udalerako, 2. (euskara) hizkuntza-eskakizunarekin eta derrigortasun-data iraungita.

Plazak Administrazio Bereziko Taldekoak izango dira, Zerbitzu Berezietako Azpitaldea, udaltzain klasea, C Sailkapen Profesionaleko Taldekoak, C-1 Azpitaldekoak, Lanpostu-mailako osagarria: 14; Osagarri espezifikoa: 17.069,65 euros, 2019ko Lan-eskaintza publikoari dagozkionak.

– Lanpostu 1 Derioko udalerako, 2. (euskara) hizkuntza-eskakizunarekin eta derrigortasun-data iraungita.

Plazak Administrazio Bereziko Taldekoak izango dira, Zerbitzu Berezietako Azpitaldea, udaltzain klasea, C Sailkapen Profesionaleko Taldekoak, C-1 Azpitaldekoak, Lanpostu-mailako osagarria: 19; Osagarri espezifikoa: 25.229,10 euros, 2019ko Lan-eskaintza publikoari dagozkionak.

– 49 lanpostu Donostia-San Sebastiango udalerako, 2. (euskara) hizkuntza-eskakizunarekin eta derrigortasun-data iraungita.

Plazak Administrazio Bereziko Taldekoak izango dira, Zerbitzu Berezietako Azpitaldea, udaltzain klasea, C Sailkapen Profesionaleko Taldekoak, C-2 Azpitaldekoak, Lanpostu-mailako osagarria: 17; Osagarri espezifikoa: 23.819,63 euros/urteko (3T egutegiaren arabera. Denborarekin konpen-tsatzeko txandak barne) 2018ko eta 2019ko Lan-eskaintza publikoari dagozkionak.

– 8 lanpostu Eibarreko udalerako, 2. (euskara) hizkuntza-eskakizunarekin eta derrigortasun-data iraungita.

Plazak Administrazio Bereziko Taldekoak izango dira, Zerbitzu Berezietako Azpitaldea, udaltzain klasea, C Sailkapen Profesionaleko Taldekoak, C-1 Azpitaldekoak, Lanpostu-mailako osagarria: 9.018,31 euros/urtekoa, Osagarri espezifikoa: 12.427,94 euros/urtekoa, 2017ko eta 2018ko Lan-eskaintza publikoari dagozkienak.

– 4 lanpostu Elgoibarreko udalerako, 2. (euskara) hizkuntza-eskakizunarekin eta derrigortasun-data iraungita.

Plazak Administrazio Bereziko Taldekoak izango dira, Zerbitzu Berezietako Azpitaldea, udaltzain klasea, C Sailkapen Profesionaleko Taldekoak, C-1 Azpitaldekoak, Lanpostu-mailako osagarria: 18, Osagarri espezifikoa: 11.409,54 euros/urtekoa, 2018ko Lan-eskaintza publikoari dagozkionak.

– 7 lanpostu Errenteriako udalerako, 2. (euskara) hizkuntza-eskakizunarekin eta derrigortasun-data iraungita.

Plazak Administrazio Bereziko Taldekoak izango dira, Zerbitzu Berezietako Azpitaldea, udaltzain klasea, C Sailkapen Profesionaleko Taldekoak, C-2 Azpitaldekoak, Lanpostu-mailako osagarria: 16, Osagarri espezifikoa: 20.786,78 euros/urtekoa, 2019ko Lan-eskaintza publikoari dagozkionak.

– 9 lanpostu Etxebarriko udalerako, 2. (euskara) hizkuntza-eskakizunarekin eta sei lanpostuk derrigortasun-data iraungita izango dute.

Plazak Administrazio Bereziko Taldekoak izango dira, Zerbitzu Berezietako Azpitaldea, udaltzain klasea, C Sailkapen Profesionaleko Taldekoak, C-1 Azpitaldekoak, Lanpostu-mailako osagarria: 19, Osagarri espezifikoa: 21.054,62 euros/urtekoa, 2018ko eta 2019ko Lan-eskaintza publikoari dagozkionak.

– 21 lanpostu Getxoko udalerako, 2. (euskara) hizkuntza-eskakizunarekin eta hamar lanpostuk derrigortasun-data iraungita izango dute.

Plazak Administrazio Bereziko Taldekoak izango dira, Zerbitzu Berezietako Azpitaldea, udaltzain klasea, C Sailkapen Profesionaleko Taldekoak, C-2 Azpitaldekoak, Lanpostu-mailako osagarria: 14, Osagarri espezifikoa: 13 lanpostu gau/jaiegunetakoak 23.046,95 euros/urtekoa, lanpostu bat prestutasun osokoa: 23.411,08 euros/urtekoa eta 7 lanpostu: 18.201,63 euros/urtekoa, 2017ko, 2018ko eta 2019ko Lan-eskaintza publikoari dagozkionak.

– Lanpostu 1 Gorlizko udalerako, 2. (euskara) hizkuntza-eskakizunarekin eta derrigortasun-data iraungi gabe.

Plaza Administrazio Bereziko Taldekoa izango da, Zerbitzu Berezietako Azpitaldea, udaltzain klasea, C Sailkapen Profesionaleko Taldekoak, C-1 Azpitaldekoak, Lanpostu-mailako osagarria: 18, Osagarri espezifikoa: 23.571,10 euros, 2019ko Lan-eskaintza publikoari dagozkionak.

– 13 lanpostu Irungo udalerako, 2. (euskara) hizkuntza-eskakizunarekin eta 9k derrigortasun-data iraungita.

Plazak Administrazio Bereziko Taldekoak izango dira, Zerbitzu Berezietako Azpitaldea, udaltzain klasea, C Sailkapen Profesionaleko Taldekoak, C- Azpitaldekoak, Lanpostu-mailako osagarria: 14, Osagarri espezifikoa: 20.724,12 euros/urtekoa-22.787,12 euros/urtekoa (bi edo hiru txandako egutegiaren arabera), 2018ko Lan-eskaintza publikoari dagozkionak.

– 4 lanpostu Lasarte-Oriako udalerako, 2. (euskara) hizkuntza-eskakizunarekin eta derrigortasun-data iraungita.

Plazak Administrazio Bereziko Taldekoak izango dira, Zerbitzu Berezietako Azpitaldea, udaltzain klasea, C Sailkapen Profesionaleko Taldekoak, C-1 Azpitaldekoak, Lanpostu-mailako osagarria: 13, Osagarri espezifikoa: 14.319,06 euros gehi plusak, 2018ko Lan-eskaintza publikoari dagozkionak.

– 5 lanpostu Laudioko udalerako, 2. (euskara) hizkuntza-eskakizunarekin eta derrigortasun-data iraungita.

Plazak Administrazio Bereziko Taldekoak izango dira, Zerbitzu Berezietako Azpitaldea, udaltzain klasea, C Sailkapen Profesionaleko Taldekoak, C-1 Azpitaldekoak, Lanpostu-mailako osagarria: 15, Osagarri espezifikoa: 24.155,32 euros, 2019ko Lan-eskaintza publikoari dagozkionak.

– 3 lanpostu Lekeitioko udalerako, 2. (euskara) hizkuntza-eskakizunarekin eta derrigortasun-data iraungita.

Plazak Administrazio Bereziko Taldekoak izango dira, Zerbitzu Berezietako Azpitaldea, udaltzain klasea, C Sailkapen Profesionaleko Taldekoak, C-1 Azpitaldekoak, Lanpostu-mailako osagarria: 19 (Udalhitz), Osagarri espezifikoa: 16.789,64 euros/urtekoa, 2019ko Lan-eskaintza publikoari dagozkionak.

– 7 lanpostu Mungiako udalerako, 2. (euskara) hizkuntza-eskakizunarekin eta derrigortasun-data iraungita.

Plazak Administrazio Bereziko Taldekoak izango dira, Zerbitzu Berezietako Azpitaldea, udaltzain klasea, C Sailkapen Profesionaleko Taldekoak, C-1 Azpitaldekoak, Lanpostu-mailako osagarria: 19, Osagarri espezifikoa: 18.716,32 euros/urtekoa, 2019ko Lan-eskaintza publikoari dagozkionak.

– Lanpostu 1 Ordiziako udalerako, 2. (euskara) hizkuntza-eskakizunarekin eta derrigortasun-data iraungita.

Plazak Administrazio Bereziko Taldekoak izango dira, Zerbitzu Berezietako Azpitaldea, udaltzain klasea, C Sailkapen Profesionaleko Taldekoak, C-1 Azpitaldekoak, Lanpostu-mailako osagarria: 18, Osagarri espezifikoa: 20.315,12 euros/urtekoa, 2019ko Lan-eskaintza publikoari dagokiona.

– 2 lanpostu Ortuellako udalerako, 2. (euskara) hizkuntza-eskakizunarekin eta 1ek derrigortasun-data iraungita.

Plazak Administrazio Bereziko Taldekoak izango dira, Zerbitzu Berezietako Azpitaldea, udaltzain klasea, C Sailkapen Profesionaleko Taldekoak, C-1 Azpitaldekoak, Lanpostu-mailako osagarria: 17, Osagarri espezifikoa: 15.949,76 euros/urtekoa, 2017ko eta 2019ko Lan-eskaintza publikoari dagozkionak.

– 6 Lanpostu Pasaiako udalerako, 2. (euskara) hizkuntza-eskakizunarekin eta derrigortasun-data iraungita.

Plazak Administrazio Bereziko Taldekoak izango dira, Zerbitzu Berezietako Azpitaldea, udaltzain klasea, C Sailkapen Profesionaleko Taldekoak, C-1 Azpitaldekoak, Lanpostu-mailako osagarria: Udalhitz, Osagarri espezifikoa: Udalhitz, 2018ko Lan-eskaintza publikoari dagozkionak.

– 4 lanpostu Portugaleterako udalerako, 2. (euskara) hizkuntza-eskakizunarekin eta derrigortasun-data iraungi gabe.

Plazak Administrazio Bereziko Taldekoak izango dira, Zerbitzu Berezietako Azpitaldea, udaltzain klasea, C Sailkapen Profesionaleko Taldekoak, C-2 Azpitaldekoak, Lanpostu-mailako osagarria: 15, Osagarri espezifikoa: 2018ko urriaren 29ko Alkatetzaren Dekretuari buruzko lansarien taularen arabera, 2019ko Lan-eskaintza publikoari dagozkionak.

– 13 Lanpostu Santurtziko udalerako, 2. (euskara) hizkuntza-eskakizunarekin eta 11k derrigortasun-data iraungita izango dute.

Plazak Administrazio Bereziko Taldekoak izango dira, Zerbitzu Berezietako Azpitaldea, udaltzain klasea, C Sailkapen Profesionaleko Taldekoak, C-2 Azpitaldekoak, Lanpostu-mailako osagarria: 19, Osagarri espezifikoa: 19.494 euros/urtekoa, 2019ko Lan-eskaintza publikoari dagozkionak.

– 2 lanpostu Sestaoko udalerako, 2. (euskara) hizkuntza-eskakizunarekin eta derrigortasun-data iraungita.

Plazak Administrazio Bereziko Taldekoak izango dira, Zerbitzu Berezietako Azpitaldea, udaltzain klasea, C Sailkapen Profesionaleko Taldekoak, C-2 Azpitaldekoak, Lanpostu-mailako osagarria: 16, Osagarri espezifikoa: 23.939,61 euros, 2018ko Lan-eskaintza publikoari dagozkionak.

– 2 lanpostu Urretxuko udalerako, 2. (euskara) hizkuntza-eskakizunarekin eta derrigortasun-data iraungita.

Plazak Administrazio Bereziko Taldekoak izango dira, Zerbitzu Berezietako Azpitaldea, udaltzain klasea, C Sailkapen Profesionaleko Taldekoak, C-2 Azpitaldekoak, Lanpostu-mailako osagarria: 16, Osagarri espezifikoa: 996,50 euros/urtekoa, 2018ko eta 2019ko Lan-eskaintza publikoari dagozkionak.

– 39 lanpostu Vitoria-Gasteizko udalerako, 2. (euskara) hizkuntza-eskakizunarekin eta horietatik 15ek derrigortasun-data iraungita.

Plazak Administrazio Bereziko Taldekoak izango dira, Zerbitzu Berezietako Azpitaldea, udaltzain klasea, C Sailkapen Profesionaleko Taldekoak, C-2 Azpitaldekoak, Lanpostu-mailako osagarria: 19 Osagarri espezifikoa: 500 (1.304,50 euros estrukturala/51,01 euros koiunturala), 2019ko Lan-eskaintza publikoari dagozkionak.

– 2 lanpostu Zallako udalerako, 2. (euskara) hizkuntza-eskakizunarekin eta horietatik 15ek derrigortasun-data iraungita.

Plazak Administrazio Bereziko Taldekoak izango dira, Zerbitzu Berezietako Azpitaldea, udaltzain klasea, C Sailkapen Profesionaleko Taldekoak, C-1 Azpitaldekoak, Lanpostu-mailako osagarria: 15, Osagarri espezifikoa: 18.978,64 euros), 2019ko Lan-eskaintza publikoari dagozkionak.

– 3 lanpostu Zarautzeko udalerako, 2. (euskara) hizkuntza-eskakizunarekin eta derrigortasun-data iraungita.

Plazak Administrazio Bereziko Taldekoak izango dira, Zerbitzu Berezietako Azpitaldea, udaltzain klasea, C Sailkapen Profesionaleko Taldekoak, C-1 Azpitaldekoak, Lanpostu-mailako osagarria: 18, Osagarri espezifikoa: 19.890,57, 2018ko Lan-eskaintza publikoari dagozkionak.

– Lanpostu 1 Zumaiako udalerako, 2. (euskara) hizkuntza-eskakizunarekin eta derrigortasun-data iraungita.

Plaza Administrazio Bereziko Taldekoak izango da, Zerbitzu Berezietako Azpitaldea, udaltzain klasea, C Sailkapen Profesionaleko Taldekoak, C-2 Azpitaldekoak, Lanpostu-mailako osagarria: 16, Osagarri espezifikoa: 15.825,04 euros/urtekoa, 2019ko Lan-eskaintza publikoari dagokiona.

– 8 lanpostu Zumarragako udalerako, 2. (euskara) hizkuntza-eskakizunarekin eta derrigortasun-data iraungita.

Plazak Administrazio Bereziko Taldekoak izango dira, Zerbitzu Berezietako Azpitaldea, udaltzain klasea, C Sailkapen Profesionaleko Taldekoak, C-2 Azpitaldekoak, Lanpostu-mailako osagarria: 15, Osagarri espezifikoa: 10 Udalhitz, 2019ko Lan-eskaintza publikoari dagozkionak.

Plaza guztiak C2 Taldean deituko dira. Hala ere, sartzeko oinarritzko ikastaroa eta praktika-aldia gainditzeko gainditu ondoren, udaltzain kidegoetako oinarritzko eskalako funtzionario izendatuko dira, euskal administrazio publikoetako funtzionario sailkapeneko C1 taldean sailkatuko dira. Sailkapen horrek toki erakundeetako polizia kidego-eremuari lotutako ondorio ekonomiko eta administratiboak izango ditu eskusiboki eta ez du inolako baliozkotzerik edo errekonozimendurik izango akademiko-, irakaskuntza- edo hezkuntza-eremuan.

Deitutako plaza kopurua handi daiteke, betiere Kudeaketa Gomendio Hitzarmena izenpetu duten Toki-korporazioa desberdinen hautaketa-prozesu hau gauzatu bitartean Udaltzain agente kategorian edozein arrazoi dela-bide sortzen diren plaza hutsen arabera. Hala gertatuz gero, Hogeigarren oinarrian ezarritako eran emango da horren berri, Polizia eta Larrialdietako Euskal Akademiako zuzendari nagusiaren ebazpen bidez.

Lanpostu-gehikuntza hori ere oinarri hauen bidez arautuko da, eta edozein kasutan ere prozesu honetako oposizio-fasean onartutako pertsonen zerrenda argitaratzeko izapidea gauzatu aurretik ezarri beharko da.

Bigarrena.– Parte hartzeko baldintzak.

1.– Prozeduran parte hartu nahi duten pertsonak baldintza hauek guztiak bete beharko dituzte, onartuak izango badira:

- a) Aldez aurretik eskabidea egitea.
- b) Espainiako nazionalitatea izatea.
- c) Gutxieneko altuera izatea: gizonezkoek, 1,65 m, eta emakumezkoek, 1,60 m.
- d) Derrigorrezko Bigarren Hezkuntzako edo baliokidea edo goragoko mailako graduatu titulua izatea.
- e) Euskal Herriko Poliziaren hautaketa eta prestakuntza-araudia onartzen duen Dekretua bigarren aldiz aldatzen duen otsailaren 17ko 36/2004 Dekretuan agertzen diren baztertzeko osasun-kasuen taulako kasuren batean ez egotea.

f) Dolozko delituagatik kondenatua ez izatea, Herri Administrazioaren zerbitzutik bereizia ez izatea eta funtzio publikoak egiteko ezgaituta ez egotea.

Dena dela, zigor- eta administrazio-arauekin bat, errehabilitatu izana onuratzat hartuko da, baldin eta hautagaiak hala frogatzen badu horren dokumentu erakusgarria aurkeztuta.

g) Hutsegite larria edo oso larria egin izanagatik Euskal Herriko Polizia Kidegoren batean sartzeko hautaketa-prozeduratik baztertua ez izatea, salbu eta baztertzea aitortu zen egunetik zenbatzen hasita preskripzio epearen baliokidea den denbora pasatu bada.

h) Ezintasuneko legezko motibo batean sartuta ez egotea, praktiketako funtzionario izendapena egiten denean indarrean dagoen araudian ezarritakoa kontuan izanik.

i) Honako gidabaimenak izatea:

– Deitutako lanpostu guztietarako:

B gidabaimena, turismoetarako, eskaerak aurkezteko eperako.

– Arrasateko udalerako, 5 lanpostuetarako:

A2 gidabaimena, plazak esleitzeko Epaimahai kalifikatzaileak adierazitako epea baino egun bat lehenago indarrean.

– Azkoitiako udalerako, 2 lanpostuetarako:

A1 gidabaimena, karrerako funtzionario izendapena baino lehen.

E gidabaimena (garabia), karrerako funtzionario izendapena baino lehen.

– Barakaldoko udalerako, 20 lanpostuetarako:

A gidabaimena, karrerako funtzionario izendapena baino lehen.

– Basauriko udalerako, 6 lanpostuetarako:

A gidabaimena, karrerako funtzionario izendapena baino lehen.

– Beasaingo udalerako, 2 lanpostuetarako:

A2 gidabaimena, eskaerak aurkezteko eperako.

– Donostia-San Sebastiango udalerako, 49 lanpostuetarako:

A2 gidabaimena, plazak esleitzeko Epaimahai kalifikatzaileak adierazitako epea baino egun bat lehenago indarrean.

– Errenteriako udalerako, 7 lanpostuetarako:

A2 gidabaimena, karrerako funtzionario izendapena baino lehen.

C1 eta E, karrerako funtzionario izendapena baino lehen.

– Laudioko udalerako, 5 lanpostuetarako:

A gidabaimena, karrerako funtzionario izendapena baino lehen.

– Lekeitioko udalerako, 3 lanpostuetarako:

A2 gidabaimena, plazak esleitzeko Epaimahai kalifikatzaileak adierazitako epea baino egun bat lehenago indarrean.

– Mungiaiko udalerako, 7 lanpostuetarako:

A2 gidabaimena, karrerako funtzionario izendapena baino lehen.

– Ordiziako udalerako, 1 lanpostuetarako:

A2 gidabaimena, Eskabideak aurkezteko azken egunean.

– Portugaleteko udalerako, 4 lanpostuetarako:

A2 gidabaimena, plazak esleitzeko Epaimahai kalifikatzaileak adierazitako epea baino egun bat lehenago indarrean.

– Urretxuko udalerako, 2 lanpostuetarako:

A2 gidabaimena, plazak esleitzeko Epaimahai kalifikatzaileak adierazitako epea baino egun bat lehenago indarrean.

A gidabaimena, plazak esleitzeko Epaimahai kalifikatzaileak adierazitako epea baino egun bat lehenago indarrean.

– Vitoria-Gasteizko udalerako, 39 lanpostuetarako:

A2 gidabaimena, plazak esleitzeko Epaimahai kalifikatzaileak adierazitako epea baino egun bat lehenago indarrean.

A gidabaimena, karrerako funtzionario izendapena baino lehen.

– Zarautzeko udalerako, 2 lanpostuetarako:

E gidabaimena, eskabideak aurkezteko azken egunean.

– Zumaiako udalerako, 1 lanpostuetarako:

A2 gidabaimena, prozedura honetan aurreikusitako ikastaroaren amaierarako.

Lehen adierazitako gidabaimenak indarrean izan beharko dira prestakuntza eta praktika-aldietan zehar eskatzen direnetik, gidatzeko baimena kendu edo erretiratu gabe izanik –Administrazio izaerakoa eta judizial izaerako xedekoa izan-, eta esleitutako puntu guztiak kendu gabe izan beharko dira.

j) Derrigortasun-data duten lanpostuak lortu nahi dituztenentzat, 2 edo goragoko hizkuntza-eskakizuna izan behar dute edo hautaketa prozesu honetan zehar deituko diren hizkuntza-eskakizuna egiaztatzeko probak gainditu behar dituzte. Baldintza hori betetzeko data hautaketa prozesu honetako hizkuntza-eskakizuna egiaztatzeko proba egingo den data izango da.

k) Vitoria-Gasteizko udalerako, 39 lanpostuetarako, ITT Txartelak 02 (Windows, Oinarrizko word-a eta oinarrizko internet-a) izan beharko dute karrerako funtzionario izendapena baino lehen.

2.– Prozeduran parte hartu nahi duten guztiek eskabideak aurkezteko epea bukatzen den egunean beteak izan beharko dituzte eskatzen diren betekizun guztiak, h) eta i) idatzi-zatian ezarritako salbuespenak aintzat hartuta, eta Udaltzaingoaren Oinarrizko Eskalako agente Kategoriako karrerako funtzionario izendatu bitartean indarrean atxiki beharko dituzte, baldintza horiek prozeduraren zer unetan egiaztatu behar dituzten gorabehera.

3.– Hautaketa-prozeduraren uneren batean, prestakuntza-ikastaroan eta praktikaldian delarik ere, Polizia eta Larrialdietako Euskal Akademiak jakiten badu parte-hartzaileetakoren batek ez dituela betetzen deialdian parte hartzeko baldintzak, berehala baztertuko dute prozesutik, aurretik hari entzunda.

Hirugarrena.– Eskabideak aurkeztea.

3.1.– Aurkezpena eta epea.

Hautaketa-prozedura honetan parte hartzeko eskabideak Polizia eta Larrialdietako Euskal Akademiaren webgunean www.arkauteakademia.eus eskura dagoen eredu ofizial eta normalizatuan aurkeztuko dira. Eskabidean adieraziko da zein hizkuntzatan (euskaraz edo gaztelaniaz) egin nahi diren oposizio-faseko ariketak.

Eskabidean oposizioko ariketak egiteko hizkuntza, euskara edo gaztelania, aukeratu beharko da.

Eskabideak Polizia eta Larrialdietako Euskal Akademiako zuzendari nagusiari zuzenduta bidaliko dira. Eskabideak aurkezteko epea, deialdi hau Euskal Herriko Agintaritzaren Aldizkarian argitaratu eta biharamunetik hasita 20 egun baliokoa izango da.

Hautaketa-prozedura honetan nork bere borondatez hartzen du parte, eta parte hartze hutsak berekin ekarriko du parte-hartzaile bakoitzak, argi eta zalantza barik, proba eta ariketa psikoteknikoak egiteko baimena ematen duela eta proba horien emaitza balorazio-irizpide izango dela, oinarri hauetan aurreikusitakoarekin bat etorritik.

Parte-hartzaileek emandako datuak izaera bakarrarekin eta bereziarekin erabiliko dira, hautaketa prozedura honetan aurreikusitako xedeetarako. Eskabideetan ahalbidetutako informazio guztia fitxategi batean sartuko da eta bakarrik erabiliko da hautaketa prozedura honen eta prozeduratik sortu ahal diren bitarteko lan-kontratu posibleen kudeaketarako.

Datuen tratamendua, hirugarrenei lagatzea, datuetan sartzea, datuak zuzentzea, ezabatzea eta horien aurka egitea Datu Pertsonalen Babesari eta eskubide digitalen bermeari buruzko abenduaren 5eko 3/2018 Lege Organikoan (2018ko abenduaren 6ko 294 zk., EAO) xedatutakoaren arabera arautuko dira.

Fitxategi horren erabilera eta funtzionamendua aipatutako Lege Organikoan eta Datu Pertsonaletarako Jabetza Publikoko Fitxategiei eta Datuak Babesteko Euskal Bulegoa Sortzeari buruzko otsailaren 25eko 2/2004 Legean aurreikusitakoei lotuta egongo dira.

Fitxategi horren arduraduna Polizia eta Larrialdietako Euskal Akademiako zuzendari nagusia izango da eta datuetan sartzeko, datuak zuzentzeko, ezabatzeko eta horien aurka egiteko esku-bideak aipatutako Erakunde Autonomoko zuzendari nagusiari zuzenduko zaizkio (104 errepidea, 356. Km., 01192 Arkauti -Araba-).

Hautaketa prozedura honetan parte hartzeko eskabideak aurkezten dituztenek onartzen dute izaera pertsonaleko datuak oinarri hauetan adierazitako eran eta xedeaz tratatzea.

Eskatzaileak deialdian aurreikusitako baztertzeko osasun-kasuetan ez daudela egiaztatzeko, fitxategi hori legez aurreikusi bezala landu eta laga ahal izango da.

Laugarrena.– Hautagaiak onartzea.

1.– Eskabideak aurkezteko epea bukatu ondoren, Polizia eta Larrialdietako Euskal Akademiak onartuen eta baztertuen behin-behineko zerrenda onartuko du, eta Hogeita batgarren oinarrian ezarritako eran jakinaraziko du.

2.– Bazter utzitako hautagai bakoitzari dagokionez, behin-behineko zerrendak adieraziko du horiek baztertzera eragin duten arrazoiak, eta 10 egun balioduneko epea emango da erreklamazioak egiteko eta eskabidean izan daitezkeen akatsak zuzentzeko.

3.– Onartutakoen eta bazter utzitakoen behin-behineko zerrenda behin betiko egiten duen ebazpenean onartu edo ezetsiko dira garaiz aurkeztutako erreklamazioak. Ebazpen hori, bestalde, Hogeita batgarren oinarrian aurreikusitako moduan argitaratuko da.

4.– Aurreko zerrendetan, eta argitara emango diren gainerakoetan, parte-hartzaileak eskabide-zenbakiaren bidez identifikatuko dira.

Bosgarrena.– Hautaketa-sistema.

1.– Oposizio-lehiaketa izango da hautaketa-sistema. Oposizio eta lehiaketa sistemak gauzatu egingo da, hautagai-zerrenda nortzuek osatuko duten eta haien lehentasun-hurrenkera zein izango den ezartzeko.

2.– Oposizio-lehiaketaren puntuazio totala izango da hura osatzen duten ariketetan lortutakoen batura, gehi, hala egokituz gero, euskara meritu gisa ebaluatzeko prozesuan lortutakoa. Puntuazio totalaren arabera ezarriko da hautagaien lehentasun-hurrenkera.

Seigarrena.– Epaimahai kalifikatzailea.

1.– Epaimahai Kalifikatzaile bat eratuko da, eta beraren helburua izango da oposizio-probak zehaztea, garatzea eta ebaluatzea eta izangaiak hautatzea, Euskal Herriko Poliziari buruzko uztailaren 17ko 4/1992 Legearen eta uztailaren 19ko 315/1994 Dekretuaren aurreikuspenen arabera. Epaimahai horrek mahaiburu bat, lau epaimahaikide eta idazkari bat izango ditu.

Deialdian eskatutako hizkuntza-eskakizunak egiaztatzeko probetarako Epaimahai Kalifikatzailearen kide izango da IVAPek izendatutako pertsona bat.

Polizia eta Larrialdietako Euskal Akademiako zuzendari nagusiaren ebazpen bidez, argitara emango da, Hogeita batgarren oinarrian ezarritako eran, zeinek osatzen duten Epaimahaia eta zein diren haien ordezkioak.

Otsailaren 28ko 4/2005 Legean xedatutakoarekin bat etorriz, bere eraketan emakumezkoen eta gizonezkoen arteko ordezkaritza orekatua izango da.

2.– Kide anitzeko organoen funtzionamenduari buruzko arautegiaren arabera arautuko da Epaimahai Kalifikatzailearen jarduna.

Epaimahai Kalifikatzailea osatuko duten kideei Sektore Publikoko Araubide Juridikoaren urriaren 1eko 40/2015 Legearen 23 eta 24 artikuluetan bildutako abstentzio- eta errefusatze-kausak ezarriko zaizkie. Epaimahaikideek kalte-ordainak jasoko dituzte beren zerbitzuagatik, bai eta bertaratzeagatik ere, arlo horretako arautegiarekin bat etorritik.

Halaber, probetan zaintze- eta kontrol-lanak egiten dituzten langileek bidezko kalte-ordainak jasoko dituzte, indarreko arautegiarekin bat etorritik.

3.– Epaimahai Kalifikatzaileak garatu eta ebaluatuko ditu hautaketa-sistema osatzen duten probak, eta, zeregin horretan, autonomia funtzional osoz jardungo du. Horrez gainera, prozeduraren objektibotasunaren erantzule izango da, eta deialdiaren oinarriak betetzen direla bermatuko du.

4.– Epaimahai Kalifikatzaileak, hautaketa-sistemaren proba guztietarako edo batzuetarako, aholkulariak edo espezialistak erabil ditzake, haien espezialitateen barruan aholkuak eta laguntza teknikoak eman ditzaten eta ez beste ezertarako.

5.– Epaimahai Kalifikatzaileak, hautaketa-sistema garatzeko, oinarri hauetan aurreikusita ez dagoenaren gainean egoki irizitako neurriak hartu ahal izango ditu. Halaber, oinarrioi buruzko interpretazio- eta aplikazio-arazoak ebatzi ditzake, eta bai bere funtzioak betetzeko sortzen diren arazoak ere.

6.– Epaimahai Kalifikatzailea, oinarri hauetan aurreikusi gabe dagoen guztian, hautaketa sistemaren garapenerako beharrezko neurriak hartuko ditu, eta interpretaziorako eta ezarpenerako gaiak ebatzi, baita ere bere eginkizunen jardunerakoak. Era berean, arau horien ezarpenean gerta daitezkeen zalantza guztiak ebatziko ditu, baita ere aurreikusita ez dauden kasuetakoak.

7.– Epaimahaiak ezingo ditu hautagai gehiago hautatu, deialdiko lanpostu kopurua baino. Muga hori hausten duten proposamen guztiak erabat deusezak izango dira.

8.– Epaimahai Kalifikatzaileak probak edo ariketak egiteko egunei eta horien emaitzei buruz hartutako erabakiak Hogeita batgarren oinarrian ezarritako eran argitaratuko dira.

9.– Epaimahaiaren jardunen eta/edo argitalpenen alegazioak, baita ere berari zuzendutako edozein idazki Polizia eta Larrialdietako Euskal Akademiara bidali beharko da, honako bide elektronikoak erabiliz honako helbidean:

2019udaltzaingoa@seg.euskadi.eus

Epaimahaiak bide honetatik jasotzen dituen idatziei erantzungo die.

Zazpigarrena.– Oposizioa.

Oposizioan, ondoz ondoko proba hauek egin beharko dira:

1.– Lehenengo proba, nahitaezkoa eta baztertzaila: jakintza proba bat izango da eta test erako galdetegia idatziz erantzun beharko da.

Probaren edukia ebazpen honen I. eranskinean zehaztuta dago.

Test erako galdetegiko galdera bakoitzean lau erantzun aukera izango dira. Lau aukera horietatik bat bakarrik izango da erantzun zuzena.

Proba honetan gaizki emandako erantzun bakoitza 0,333 punturekin zigortuko da. Erantzun gabeko galderak ez dira zigortuko.

Proba honetan, 0 puntutik 150era emango dira, eta kanpoan geratuko dira gutxienez 75 puntu lortzen ez dutenak.

Hautaketa sistemaren hurrenkera onari begira, Epaimahai kalifikatzaileak, eskatu beharreko gutxiengo maila kontuan izanik, proba honetan erakutsitako ezagutza-maila eta hautagaien identitatea jakin baino lehen, proba gainditzeko beharrezko gutxiengo puntuazioa non ezarri erabaki ahal izango du eta akordio hori argitaratuko du. Horrelakoan, proba honetako puntuazioa lortzeko, aurreko paragrafoan xedatutakoarekin bat etorritz, Epaimahai kalifikatzaileak ondorengo formula aplikatuko du:

$$HAP = (APgeh / 2) \times (1 + (PZ - m) / (PZgeh - m)).$$

Hau da:

HAP = Hautagaiak lortutako azken puntuazioa.

APgeh = Proban gehienez lor daitekeen azken puntuazioa (Deialdiaren oinarrien arabera, proban lor daitekeen puntuazio gehiena: 150 puntu).

PZ = Hautagaiak lortutako puntuazio zuzena:

PZ= Zuzenak – (hutsegiteen kopurua x 0,333).

m = Epaimahaiak ezarritako proba gainditzeko gutxienez lortu beharreko puntuazioa.

PZgeh = Probaren gehieneko puntuazio zuzena (Proban gehienez lor daitekeen puntuazioa zuzena).

2.– Bigarren proba, nahitaezkoa eta baztertzailea: proba psikoteknikoa izango da, eta hautagaien gaitasunak neurtzea izango du helburu. Proba horri 0 eta 120 puntu artean emango zaizkio. Bigarren proba horretan, lau ariketa egin beharko dira, denak ere nahitaezkoak eta baztertzaileak. Ariketa bakoitza 0tik 30 puntura bitartean baloratuko da:

- a) Arrazoitze-ariketa.
- b) Pertzepzio gaitasunari buruzko ariketa (identifikazioa, diferentziazioa...).
- c) Gaitasun espazialei buruzko ariketa.
- d) Hitzezko gaitasunari buruzko ariketa.

Ariketa bakoitzean test erako galdetegi bat erantzun beharko da idatziz.

Test erako galdetegi bakoitzeko galdera bakoitzak lau erantzun aukera izango ditu eta bat bakarra izango da zuzena.

Proba honetan gaizki emandako erantzun bakoitza 0,333 punturekin zigortuko da. Erantzun gabeko galderak ez dira zigortuko.

Proba hori gainditzeko, beharrezkoa izango da ariketa bakoitzean gutxienez 10 puntu (gutxienez lortu beharreko puntuazioa) lortzea proba osatzen duten lau ariketa bakoitzean, eta, gutxienez, 60 puntu proba osatzen duten lau ariketetan.

Hautaketa sistemaren hurrenkera onari begira, Epaimahai kalifikatzaileak, eskatu beharreko gutxiengo maila kontuan izanik, proba honetan erakutsitako ezagutza-maila eta hautagaien identitatea jakin baino lehen, ariketa bakoitza gainditzeko beharrezko gutxiengo puntuazioa non ezarri erabaki ahal izango du eta akordio hori argitaratuko du. Horrelakoan, ariketa bakoitzeko puntuazioa lortzeko, aurreko paragrafoan xedatutakoarekin bat etorritz, Epaimahai kalifikatzaileak ondorengo formula aplikatuko du:

$$\text{HAP} = (\text{APgeh} / 2) \times (1 + (\text{PZ} - m) / (\text{PZgeh} - m)).$$

Hau da:

HAP = Hautagaiak lortutako azken puntuazioa.

APgeh = Ariketan gehienez lor daitekeen azken puntuazioa (Deialdiaren oinarrien arabera, ariketan lor daitekeen puntuazio gehiena: 30 puntu).

PZ = Hautagaiak lortutako puntuazio zuzena:

PZ= Zuzenak – (hutsegiteen kopurua x 0,333).

m = Epaimahaiak ezarritako ariketa gainditzeko gutxienez lortu beharreko puntuazioa.

PZgeh = Probaren gehieneko puntuazio zuzena (Proban gehienez lortzen den puntuazioa zuzena).

3.– Hirugarren proba, nahitaezkoa eta baztertzailea: proba psikoteknikoa. Proba honi 0 eta 150 puntu artean emango zaizkio. Hirugarren proba honetan, bi ariketa egin beharko dira, biak ere nahitaezkoak eta baztertzaileak:

a) Nortasun-testa: ariketa honen helburua da ebaluatzea hautaketa-prozesuan parte hartzen dutenen nortasun-ezaugarri nagusiak eta asaldura eta moldatu ezina neurtzeko adierazleak. Proba honetan, 0 puntutik 100era emango dira, eta kanpoan utziko dira gutxienez 50 puntu lortzen ez dutenak.

b) Nortasun-testa: lan-jarduerarekin lotutako jokabideak neurtzea du helburu. Proba honetan, 0 puntutik 50era emango dira, eta kanpoan utziko dira gutxienez 25 puntu lortzen ez dutenak.

Bi ariketa horiek lotuta egongo dira deitutako lanpostuaren profil profesionalarekin.

Hirugarren proba horretako bi ariketetan lortutako datuak ondorengo probetan ere erabili ahal izango dira, neurketa-tresna gisa.

4.– Laugarren proba, nahitaezkoa eta baztertzailea, gaitasun fisikoari buruzkoa. Proba honi 0 eta 80 puntu artean emango zaizkio. Deialdi honetako II. eranskinean deskribatzen diren lau ariketak egitean datza. Eraitzen balorazioa eranskin horretan bertan zehazten diren baremoen arabera egingo da.

Proba hori gainditzeko, beharrezkoa izango da ariketa bakoitzean gutxienez 10 puntu lortzea, eta gutxienez 40 puntu proba osatzen duten lau ariketetan.

Ariketa fisikoak egitearen gaineko erantzukizuna parte-hartzaileena bakarrik izango da. Ariketak egiteko, bestalde, kirola egiteko ekipamendu egokia ekarri beharko dute.

5.– Bosgarren proba, nahitaezkoa eta baztertzailea: aurrez aurreko elkarrizketa bat, helburu duena neurtzea hautagaiak jokabide eta gaitasun egokiak dituzten, deitutako lanpostuaren profil

profesionaleko eginkizunak eta atazak betetzeko. Proba hori 0 puntutik 50era baloratuko da, eta gutxienez 25 puntu lortu beharko dira hori gainditzeko.

Elkarrizketaren ariketa egin aurretik, prozesuan parte hartzen dutenek curriculum vitae sinplifikatu bat bete beharko dute, eskuratuko zaien eredu normalizatuaren arabera. Curriculum hori ez da puntuagarria izango, eta elkarrizketa egiteko oinarri gisa baino ez da erabiliko.

Zortzigarrena.– Oposizio-aldiko proben garapena.

1.– Deialdia Euskal Herriko Agintaritzaren Aldizkarian argitaratzen den egunetik bi hilabete igaro arte ez dira hasiko probak.

2.– Lehenengo proba egiteko eguna, ordua eta tokia gutxienez zazpi egun natural lehenago iragarriko dira, Hogeigarren oinarrian ezarritako eran, Polizia eta Larrialdietako Euskal Akademiako zuzendari nagusiaren ebazpen bidez iragarri ere. Gainerako probak aditzera emateko ondoz-ondoko iragarkiak ere Hogeigarren oinarrian ezarritako eran jakinaraziko dira, gutxienez 72 ordu lehenago, eta Epaimahai Kalifikatzailearen erabaki bidez.

3.– Kalifikazio Batzordeak bere esku izango du oposizioko probak eta gainerako ariketak egiteko hurrenkera –Zazpigarren oinarrian ezarritakoa– aldatzeko aukera, baita hainbat proba egun berean egitea erabakitzekoa ere. Horrelakoetan, proba eta/edo ariketen emaitzak argitara emango dira deialdiaren oinarrietan ezarritako ordenan. Bakar-bakarrik argitaratuko dira aurreko ariketak gainditu dituztenen proba eta/edo ariketen emaitzak, zazpigarren oinarrian ezarritako ordenari jarraituz.

4.– Epaimahaiaren deiaren arabera ezarritako ordu, egun eta lekuan derrigorrezko probak edota ariketak garatzeko agertzen ez direnak automatikoki hautaketa-prozeduratik kanpo geratuko dira, ez agertzeko arrazoi gaindiezinak izanda ere. Gauza bera gertatuko zaie derrigorrezko probetara eta/edo ariketetara horiek hasita daudela agertzen diren hautagaiei.

Derrigorrezko probaren batek ariketa bat baino gehiago balu, haietako batera berandu agertzea edo ez agertzea ez aurkeztutzat emango da.

Hautaketa prozesuen garapenean aukera eta tratu berdintasuna bermatzeko, Epaimahai kalifikatzaileak probak egiteko datak eta/edo tokiak egokitu ahal izango ditu; esaterako, emakumeen kasuan, hala eskatzen duten haurdunaldiagatik arriskuagatik edo erditzeagatik edo berehalako erditzea izateagatik edo oraintsu erdituta izateagatik; betiere, inguruabar horien berri eman behar izango zaio Epaimahai kalifikatzaileari proba edo ariketa egin baino lehen eta medikuaren agiri bitartez ziurtatu beharko zaio.

5.– Proba eta ariketetara agertzeko, nortasun-agiri nazionala, pasaportearen edo gidabaimena ekarri beharko da, eta Epaimahai Kalifikatzaileak agiri horietako bat erakusteko eska dezake une oro.

6.– Proba baztertzailer bakoitza bukatu ondoren, Epaimahai Kalifikatzailearen erabaki bidez, hautaketa-prozesuan parte hartzen dutenen emaitzak argitaratuko dira, Hogeigarren oinarrian ezarritako eran, eta lortutako puntuazioa zehaztuta. Proba eta/edo ariketen emaitzak bi dezimal emanda argitaratuko dira.

7.– Hautagaiek Euskal Autonomia Erkidegoko edozein hizkuntza ofizialetan egin ahal izango dituzte oposizio-probak.

Bederatzigarrena.– Lehiaketa.

1.– Lehiaketa fasearen kalifikazioa bakarrik aplikatuko zaie oposizio fasea gainditu dutenei.

2.– Bakarrik ebaluatu ahal izango dira eskabideak aurkezteko epea amaitu baino lehenagoak diren meritua, deialdi-oinarrietako bigarren klausulako parte hartzeko betekizunak aipatzen ditueneko i) idatzi-zatikoan ezarritako kasuan izan ezik.

3.– Lehiaketa faseak ez du baztertzailerik izan beharrik edukiko eta horretan lortutako puntuazioak ezin izango dira kontuan hartu oposizio probak gainditzeko.

4.– Lehiaketa fasea Udaltzaingoaren Oinarrizko Eskalako agente gisa Udaltzain Kidegoetan egindako zerbitzuak baloratzean datza, eguneko zerbitzua 0,10 punturekin baloratuko da. Gehiezin 150 puntu lortu ahal izango dira.

5.– Egindako zerbitzuak eskabidean alegatu beharko dira, eta interesdunek, Tokiko Administrazioari eskatuta, dagokion ziurtagiria aurkeztuz egiaztatu beharko dituzte, Administrazio Publikoan Aurretiko zerbitzuak aitortzeari buruzko abenduaren 26ko 70/1978 Legearen I. eranskineko eredu erabiliz.

Ziurtagiri hori bosgarren proba elkarriketa pertsonala- egitera deitutako egunean aurkeztu beharko dute.

6.– Inolaz ere ez dira baloratuko eskabidean behar bezala egiaztatu ez diren meritua.

Hamargarrena.– Hizkuntza-eskakizunak egiaztatzea eta euskararen jakite-maila baloratzea.

1.– Hizkuntza-eskakizunak egiaztatzea:

Prozesuan parte hartuko dutenek dokumentuen ziurtagiriaren edo horretarako egingo diren idatzizko berariazko proba bitartez egiaztatu ahal izango dituzte hizkuntza-eskakizunak.

Derrigortasun-data igarota duten lanpostuetarako aukera egin nahi duten pertsonak 2, 3 edo goragoko hizkuntza-eskakizuna egiaztatuta dutela adierazteko dokumentu bitartez ziurtatu beharko dute edo hautaketa prozesuan horretarako deituko diren 2 edo 3 hizkuntza-eskakizunak egiaztatzeke probak gainditu beharko dituzte.

1.1.– Agirien bitarteko egiaztatzea.

Agirien bitarteko egiaztatzeke epea hautaketa prozesuko hizkuntza-eskakizuna egiaztatzeke lehen proba egin baino bi egun arinago arte izango da.

Ez dira egiaztatu beharko Euskara Tituluen eta Ziurtagirien Erregistro Bateratuan (ETZEB) dau den datuak. Prozesu honetan parte hartzeak adostasun osoa ematen dio Polizia eta Larrialdietako Euskal Akademiari Erregistro horretako datuen kontsulta egiteke.

Hizkuntzen Europako Erreferentzia Markoko maila horien titulu baliokideak honako biotan agertzen dira: Euskararen jakite-maila egiaztatzen duten tituluak eta ziurtagiriak baliokidetu, eta Hizkuntzen Europako Erreferentzia Marko Bateratuko mailekin parekatzen den azaroaren 9ko 297/2010 Dekretuan eta Euskaraz egindako ikasketa ofizialak aintzat hartzeke eta euskara-maila hizkuntza-tituluen eta ziurtagirien bidez egiaztatzeke salbuesteke den apirilaren 3ko 47/2012 Dekretuan.

1.2.– Berariazko probaren bitarteko egiaztatzea.

Eskaintako lanpostuetan ezarritako hizkuntza-eskakizun desberdinak egiaztatzeke borondatzeke proba edo probak egingo da/dira. Proba edo probak B-2 Maila (2. Hizkuntza-eskakizuna) eta C-1 Maila (3. Hizkuntza-eskakizuna) zailtasun mailakoak izango dira.

Deialdian eskatutako hizkuntza-eskakizunak egiaztatzeari begira, Epaimahai kalifikatzaileak IVAPek proposaturiko pertsona bat izango du.

Proba/probak egiteko data, ordua eta tokia Epaimahai Kalifikatzailearen bitartez argitaratuko dira Hogeita batgarren oinarrian aurreikusitako eran.

2.– Euskararen jakite-mailaren balorazioa meritu gisa.

Euskararen jakite-maila meritu gisa baloratuko da lortzen duten lanposturako eskatutako hizkuntza-eskakizuna baino euskararen jakite-maila altuagoa egiaztatzen duten pertsonentzat.

Egiaztapena Oinarri honetako aurreko atalean aipatzen den eran egin ahal izango da.

Derrigortasun data iraungita duten 2. Hizkuntza-eskakizuna (B-2 Maila) baldintzatzen duten lanpostu haietarako honako baremoaren arabera baloratuko da euskararen jakite-maila:

– Hizkuntzen Europako Erreferentzia Markoko C-1 Maila, Europako Kontseiluak onetsitakoa: 70 puntu.

Derrigortasun data iraungita ez duten 2. Hizkuntza-eskakizuna (B-2 Maila) baldintzatzen duten lanpostu haietarako honako baremoaren arabera baloratuko da euskararen jakite-maila:

– Hizkuntzen Europako Erreferentzia Markoko C-1 Maila, Europako Kontseiluak onetsitakoa: 70 puntu.

– Hizkuntzen Europako Erreferentzia Markoko B-2 Maila, Europako Kontseiluak onetsitakoa: 40 puntu.

Euskararen jakite-maila egiaztatzeko proba bat edo batzuk egingo dira borondatez, Europako Kontseiluak onetsitakoa Hizkuntzen Europako Erreferentzia Markoko B2 eta C1 Mailako zailtasun maila daukana/daukatena.

Euskararen jakite-maila egiaztatzeari begira, Epaimahai kalifikatzaileak IVAPek proposaturiko pertsona bat izango du.

Hizkuntzen Europako Erreferentzia Markoko B2 eta C1 Mailaren baliokideak diren titulazioak dituztenei Epaimahai kalifikatzaileak dagozkien puntuak esleituko dizkie, aurreko atalean aurreikusitako proba/probak egin gabe.

Hizkuntzen Europako Erreferentzia Markoko maila horien titulu baliokideak honako biotan agertzen dira: Euskararen jakite-maila egiaztatzen duten tituluak eta ziurtagiriak baliokidetu, eta Hizkuntzen Europako Erreferentzia Marko Bateratuko mailekin parekatzen den azaroaren 9ko 297/2010 Dekretuan eta Euskaraz egindako ikasketa ofizialak aintzat hartzeko eta euskara-maila hizkuntza-tituluen eta ziurtagirien bidez egiaztatzen salbuesteko den apirilaren 3ko 47/2012 Dekretuan.

Polizia eta Larrialdietako Euskal Akademiak argibideak eskatu ahal izango ditu hautaketa-prozesu honetan parte hartzen dutenek euskararen jakite-maila egiaztatzeko lortutako egiaztagiriei buruz. Prozesu honetan parte hartzeak berekin dakar Polizia eta Larrialdietako Euskal Akademiari argi eta garbi baimena ematea halako datuak egiazta ditzan Euskara Tituluen eta Ziurtagirien Erregistro Bateratuan (ETZEB), eta egiazta dezan, halaber, hautaketa-prozesuan parte hartzen dutenen tituluak Hizkuntzen Europako Erreferentzia Marko Bateratuko zein mailarekin parekatzen diren.

Bestalde, euskara-maila egiaztatzeko proba eguna baino bi egun arinago bukatuko da hautaketa-prozesu honetan parte hartzen dutenek euskara-maila egiaztatzeko agiriak aurkezteko epea.

Proba/probak egiteko data, ordua eta tokia Epaimahai Kalifikatzailearen bitartez argitaratuko dira Hogeita batgarren oinarrian aurreikusitako eran.

Hamaikagarrena.– Oposizio-lehiaketa gainditutako pertsonen behin-behineko eta behin betiko zerrenda.

1.– Oposizio-lehiaketaren puntuazio totala izango da bi faseetan lortutako puntuen batura, gehi, hala egokituz gero, euskara merezimendu gisa baloratzeko prozesutik eratorritakoa. Puntuazio totalaren arabera lehenetsiko dira hautagaiak. Sailkapeneko ordenan gertatutako puntuazio berdinketak Emakumeen eta Gizonen Arteko Berdintasunerako otsailaren 18ko 4/2005 Legean jasotako irizpidearen arabera ebatziko dira. Hala ere, berdinketak bere horretan iraunez gero, oposizio-aldiko lehenengo proban puntu gehien lortu duenaren alde ebatziko da, eta, era subsidarioan, euskararen jakintza baloratzeko proban puntu gehien lortu duenaren alde.

Epaimahai Kalifikatzaileak honakoak onartuko eta argitaratuko ditu:

a) Gai diren pertsonen behin-behineko zerrenda, dagozkien kalifikazioen arabera, betekizun gisa derrigortasun-data igarota duten hizkuntza-eskakizuneko lanpostuak kontuan izanik eta lehentasun-hurrenkera jarraituz.

b) Gai diren pertsonen behin-behineko zerrenda, dagozkien kalifikazioen arabera, betekizun gisa derrigortasun-data igarota ez duten hizkuntza-eskakizuneko lanpostuak kontuan izanik eta lehentasun-hurrenkera jarraituz.

2.– Behin-behineko zerrenda horren aurka, interesdunek egoki irizitako erreklamazioak aurkeztu ahal izango dituzte, eta, horretarako, 10 egun balioduneko epea izango dute, zerrenda hori argitaratu eta hurrengo egunetik aurrera. Behin betiko zerrenda onartu aurretik ebatziko dira erreklamazio horiek.

3.– Epe hori bukatu ondoren, Epaimahaiak, Hogeita batgarren oinarrian ezarritakoarekin bat, Poliziaren eta Larrialdietako Euskal Akademiako Zuzendaritzaren eta hautaketa prozedura honetan parte hartzen duten Toki-korporazioen eskumena duten organoen esku utziko ditu behin betiko zerrenda, kalifikazioen arabera, puntuazio-ordenari jarraituz, eta hizkuntza-eskakizuna zeinek egiaztatu duten zehaztuta.

a) Gai diren pertsonen behin betiko zerrenda, dagozkien kalifikazioen arabera, betekizun gisa derrigortasun-data igarota duten hizkuntza-eskakizuneko lanpostuak kontuan izanik eta lehentasun-hurrenkera jarraituz.

b) Gai diren pertsonen behin betiko zerrenda, dagozkien kalifikazioen arabera, betekizun gisa derrigortasun-data igarota ez duten hizkuntza-eskakizuneko lanpostuak kontuan izanik eta lehentasun-hurrenkera jarraituz.

Hamabigarrena.– Deitutako plazetarako aukera eta betekizunak egiaztatzea.

Zerrendatutako pertsonak eta sailkapen-hurrenkera eta hizkuntza-eskakizunaren egiaztapena jarraituz Epaimahai kalifikatzaileak deituak izango dira prozesuan parte hartzen duten toki-korporazioen artean destinoa aukeratzeko xedeaz.

Destinoak izangaien artean esleituko dira beren eskabidearen eta lortutako puntuazio hurrenkerarekin bat etorriz.

Hizkuntza-eskakizuna derrigortasunez dituzten lanpostuak lehentasunez beteko dira.

Derrigortasun-data igarota duten lanpostuak eta, betekizun gisa, hala eskatzen duten lanpostuetarako horien esleipena egin ondoren, derrigortasun-data igaro gabe eta, betekizun gisa, hala eskatzen ez duten lanpostuen esleipena egingo da.

Plaza esleitutako pertsonak ezin izango du jarraitu plazen esleipenerako prozesuan eta atzetik agertzen diren berak eskatutako plazei uko egiten diela ulertuko da.

Deitutako destino guztiak bete beharko dira nahitaez, izangaiek oinarriotan eskatutako baldintzak betetzen dituzten heinean.

Eskainitako destino guztiak bete arte, Epaimahai kalifikatzaileak eskainitako lanpostuak baino pertsona kopuru handiagoari emango die aukeratzeko ahalmena, edozein kasutan ere deitutako destinoetatik gora esleitu gabe.

Ekintza horretan deialdian parte hartzeko jatorrizko dokumentuak edo kopia konpultsatuak ekarri beharko dituzte, baita ere bete nahi den lanposturako edo lanpostuetarako aparteko baldintzak betetzen direla egiaztatzen dituzten dokumentuak.

Era berean, armak eramateko idatzizko konpromisoa – eskaeragilearen aitorenaren bitartez egingo dena- ekarri beharko dute.

Deialdian parte hartzeko baldintzak eta betekizunak betetzen dituztela egiaztatzeko dokumentazioa aurkezten ez duten hautagaiak ez dira praktikaldiko funtzionario izendatuko. Ez zaie, orobat, izendapen hori emango, baldin eta dokumentazioaren azterketatik edo azterketa medikotik ondorioztatzen bada ez dutela baldintza edo betekizunen bat betetzen. Gainera, egindako jarduketa guztiak eta izendapena lortzeko eskuratutako eskubide guztiak indarrak gabe geratuko dira, hargatik eragotzi gabe eskaeran datu faltsuak adierazteagatik izan lezaketen erantzukizuna eskatzea. Horrelakoetan, Epaimahai kalifikatzaileak erabakiko du halako hautagaiak hautaketa-prozeduratik kanpo uztea eta sailkapen-ordenaren lehentasun-hurrenkerari jarraituz ordezte. Zehazki, aipatu bazterketaren ondorioz deialdiko lanpostu kopuruaren barruan sartzen direnek ordezkaturako dituzte baztertutakoak, baldin eta aurretik egiaztatzen badute eskatutako baldintzak eta betekizunak betetzen dituztela.

Hamahirugarrena.– Hautatutako pertsonen zerrenda.

Izangaiek aukeraketa egin ondoren eta eskatutako lanpostuen betetze maila egiaztatu ondoren, Hogeita batgarrenean aurreikusitakoarekin bat etorritik, Epaimahaiak onartuko eta argitaratuko du hautatutako pertsonen zerrenda eta Polizia eta Larrialdietako Euskal Akademiako Zuzendaritzari eta hautaketa prozeduran parte hartzen duten Toki-korporazioko eskumen a duten organoei aurkeztuko dizkie. Zerrenda hautaketa prozedura gainditu duten pertsonen eta deitutako lanpostuetan sartzen diren pertsonen osatuko dute, honakoak bereiziz:

a) Hizkuntza-eskakizuna eskatzen zen lanpostua lortzen duten pertsonen zerrenda, esleitutako plaza adieraziz.

b) Hizkuntza-eskakizuna eskatzen ez zen lanpostua lortzen duten pertsonen zerrenda, esleitutako plaza adieraziz.

Hamalagarrena.– Praktiketako funtzionarioen izendapena.

1.– Deialdiko betekizunak behar bezala betetzen direla egiaztatzen dituzten hautatutako pertsonak praktiketako funtzionario izendatuko ditu hautaketa prozedura honetan parte hartzen duten

Toki-korporazio desberdinetako eskumena duen organoak. Izendapen hori Hogeita batgarren oinarrian aurreikusitako eran argitaratuko da.

Praktiketako funtzionario izendatutako pertsonak prestakuntza ikastaroaren hasieratik egoera horretan izango dira karrerako funtzionario izendapena izendapena egin edo hautaketa prozeduratik baztertu arte.

2.– Polizia eta Larrialdietako Euskal Akademiako zuzendari nagusiaren bitartez ezarriko da prestakuntza ikastaroaren hasiera eguna.

Hamabosgarrena.– Prestakuntza-ikastaroa eta praktikaldia.

1.– Prestakuntza-ikastaroa eta praktikaldia, bakoitza bere aldetik, nahitaezkoak eta baztertzailerak izango dira, eta, horiek gainditu ezean, hautagaia hautaketa-prozesutik kanpo geratuko da, eta deialdi honi dagokion Udaltzaingoaren Oinarritzko Eskalako agente kategorian sartzeko esku-bideak galduko ditu.

2.– Prestakuntza-ikastaroa eta praktikaldia ezin izango dira batera egin, eta ez horietako bakoitza, ez biak batera, ez dira izango 30 hiletik gorakoak.

3.– Prestakuntza-ikastaroa.

a) Ikastaro akademiko bat izango da prestakuntza-ikastaroa, nahitaezkoa eta baztertzailerak, eta edukia, ebaluatzeko eta gainditzeko moduak, eta iraupena Ikasketa Planean eta arau aplikagarrietan zehaztuko dira.

b) Prestakuntza-ikastaroaren kalifikazioak Polizia eta Larrialdietako Euskal Akademiako zuzendari nagusiak jakinaraziko ditu, Hogeita batgarren oinarrian ezarritako eran.

c) Polizia eta Larrialdietako Euskal Akademiako zuzendari nagusiak ebatziko du prestakuntza ikastaroa gainditzeko ez dutenak baztertzera.

d) Ikastaroaren lehen egunean Prestakuntza ikastarora ez bertaratzeko ikastaroan aurkeztu ez den pertsonaren baztertzera lekarketa, behar bezala ezinbesteko arrazoia ematen ez bada eta alde aurretik eskatzen ez bada. Polizia eta Larrialdietako Euskal Akademiako zuzendari nagusiak aztertuko du ezinbesteko arrazoia eta ebazpena emango du.

e) Prestakuntza ikastaroan ez bertaratzeko gabe geratu den plaza eskaini egingo zaio, Hamabigarren oinarriaren arabera, plazarik esleitu gabe geratu den pertsonari eta, aldi berean, baldintzak betetzen dituenari.

4.– Praktikaldia.

a) Prestakuntza-ikastaroa gainditzeko dutenek praktikaldia egingo dute. Nolako jardun-arloan aritzen diren kontuan hartuta aukeratuko da praktikaldia egiteko zentro edo bulego egokiena, eta han hautagaiek prestakuntza integrala eskuratu, eta Ertzaintzaren zerbitzu polizialen egitura eta jarduna ikasiko dute.

b) Praktikaldia hasi baino lehen, Polizia eta Larrialdietako Euskal Akademiako zuzendari nagusiak ebazpen bat emango du, honako hauek ezarriko dituenak: praktikaldiaren iraupena, hura baloratzeko eta gainditzeko sistemak eta prozedurak, eta praktikarako destinoak eta horietan has-teko data. Ebazpen hori Hogeita batgarren oinarrian ezarritako eran argitaratuko da.

2019ko apirilaren 15a, astelehena

c) Praktikaldian, hautagaiek Udaltzaingoaren Oinarrizko Eskalako agente kategoriari dagozkion egitekoak betetzean erakusten duten eraginkortasun profesionala ebaluatuko da. Ebaluazioan, praktikaldiak iraun bitartean gertatutako egitateak baino ez dira aintzat hartuko.

d) Polizia eta Larrialdietako Euskal Akademiako zuzendari nagusiak jakinaraziko ditu praktikaldiko kalifikazioak, Hogeita batgarren oinarrian ezarritako eran.

e) Polizia eta Larrialdietako Euskal Akademiako zuzendari nagusiak ebatziko du, halaber, praktikaldia gainditzen ez dutenak baztertea.

Hamaseigarrena.– Hautaketa-prozeduraren behin betiko sailkapena, eta karrerako funtzionarioen izendapena.

1.– Hautaketa-prozedurako sailkapen-ordena ezartzeko, batu egingo dira hautaketa-prozesuan, prestakuntza-ikastaroan eta praktikaldian lortutako kalifikazioak. Polizia eta Larrialdietako Euskal Akademiako zuzendari nagusiaren ebazpen bidez jakinaraziko da sailkapen hori, Hogeita batgarren oinarrian ezarritako eran.

2.– Praktikaldia bukatu ondoko bi hilabeteko epean, eta Polizia eta Larrialdietako Euskal Akademiako zuzendari nagusiaren proposamenez, Toki-korporazioei dagozkien eskumen hori duen organoak, karrerako funtzionario izendatuko ditu oinarri hauen arabera hautaketa-prozedura gainditu duten hautagaiak.

Zehazki, dagokion Udaleko Udaltzaingoaren Oinarrizko Eskalako agente izendatuko dituzte.

3.– Izendapena indarrean dagoen araudian aurreikusitako eran argitaratuko da.

Hamazazpigarrena.– Praktikaldiko funtzionarioen araubide juridikoa.

1.– Praktikaldiko funtzionario direnez, Udal bakoitzari dagokion araudian zehazturiko lansariak jasoko dituzte.

2.– Praktikaldiko funtzionarioei, prestakuntza-ikastaroa eta praktikaldia egiten duten bitartean, Polizia eta Larrialdietako Euskal Akademiaren barne-araudia aplikatuko zaie. Halaber, diziplina-araubidearen arabera irakaskuntza arloko diziplina-hutsegite hutsak ez diren egoeretan, Euskal Herriko Polizia Kidegoen diziplina-araubidearen arauak aplikatuko dira.

3.– Prestakuntza-ikastaroa edo praktikaldia ez gainditzea, edo horietan ez gai kalifikazioa izatea, eta oinarri honetako aurreko paragrafoaren arabera larritzat edo oso larritzat jotzen den arau-hauste bat egiteagatik zigor bat jasotzea arrazoi espezifikoak izango dira hautaketa-prozeduratik kanpo geratzeko eta Udaltzaingoaren Oinarrizko Eskalako agente kategorian sartzeko eskubideak, prozesu horretatik eratorritakoak, galtzeko.

Era berean, prestakuntza-ikastaroan aplikagarri diren ebaluazio-irizpideekin bat etorritik, Ikasketen Planean bildutako ikasgaien ebaluazio partzialetik ondorioztatzen bada hautagairen batek prestakuntza-ikastaroa gainditzeko ezintasun materiala duela, Polizia eta Larrialdietako Euskal Akademiako zuzendari nagusiak prozesutik kanpo utzi dezake, betiere kasuan kasuko praktikaldiko funtzionarioari entzun ondoren.

4.– Hautagai batek, prestakuntza-ikastarora askotan azaldu ez eta, Ikasketen Planean ezarritako huts egiteko gehieneko denbora gainditzen badu, hautaketa-prozeduratik kanpo geratuko da berehala, barne-araudian ezarritakoarekin bat etorritik, non eta tartean ezinbesteko arrazoirik ez dagoen.

5.– Prestakuntza ikastaroan ez egoteak suposatzen duen edozein baimen edo lizentzia izateko eskaera Polizia eta Larrialdietako Euskal Akademian aurkeztu beharko da eta Polizia eta Larrialdietako Euskal Akademiako Prestakuntzako Dibisioko Ertzaintza eta Udaltzaingoaren Arloko Burutzak aldez aurretik baimenduko du, dagokion udalaren araudi erregulatzailaren arabera. Eginkizunen beharren mendeko lizentzia edo baimenak izatearen ondorioetarako, horiek daudela ulertuko da programatutako eskola jarduerak daudenean.

6.– Hautagai batek, praktikaldira askotan azaldu ez eta, Hamabosgarren oinarriaren 4.B zenbakian aipatzen den ebazpenean ezarritako huts egiteko epea gainditzen badu, hautaketa-prozesutik kanpo geratuko da berehala, non eta tartean ezinbesteko arrazoirik ez dagoen.

7.– Polizia eta Larrialdietako Euskal Akademiako zuzendari nagusiak ezinbesteko arrazoiak egon badaudela ikusten badu, hautagaiak osorik errepikatu ahal izango du ikastaroa horretarako egiten diren hurrengo deialdietan, edo praktikaldia osorik errepikatu edo osatu ahal izango du, hala egitea eragotzi zioten arrazoiak desagertzen direnean, eta berak hala eskatzen badu.

8.– Baztertzeko arrazoiaren bat agertzen bada, prestakuntza-ikastaroan edo praktikaldian ez da kalifikaziorik emango, harik eta irekitako kanporatze-espeditentea ebatzi arte.

9.– Prestakuntza-ikastaroan edo praktikaldian, hautaketa-prozeduratik kanpo geratzen direnek armak, dokumentazioa eta jasotako ekipamendua itzuli beharko dituzte.

Hemezortzigarrena.– Baztertzeko osasun-kasuen taula.

1.– Euskal Herriko Poliziaren hautaketa- eta prestakuntza-araudia onartzen duen Dekretua bigarren aldiz aldatzen duen otsailaren 17ko 36/2004 Dekretuan, baztertzeko osasun-kasuen taula jasotzen da. Bada, Polizia eta Larrialdietako Euskal Akademiak hautaketa-prozedurako edozein momentutan egiaztatu ahal izango du hautagaiak ez daudela taula horretako kasuetan sartuta (2.1.f) oinarria).

2.– Horrekin batera, prestakuntza-ikastaroan eta praktikaldian, edo horiek bukatu ondoren, praktikaldiko funtzionario izendatutakoei beharrezko jotzen diren proba medikoak egin ahal izango zaizkie, betiere otsailaren 17ko 36/2004 Dekretuan aurreikusitako baztertzeko osasun-kasuetan ez daudela egiaztatze aldera (36/2004 Dekretua, Euskal Herriko Poliziaren hautaketa- eta prestakuntza-araudia onartzen duen Dekretua bigarren aldiz aldatzen duena). Horretarako, Polizia eta Larrialdietako Euskal Akademiako zuzendari nagusiak epaimahai mediko bat izendatuko du. Epaimahai horren osaeraren berri Hogeita batgarren oinarrian ezarritako eran jakinaraziko da.

3.– Epaimahai hori mahaiburu batek, bi bokalek eta idazkari batek osatuko dute. Otsailaren 28ko 4/2005 Legean xedatutakoarekin bat etorritik, bere eraketan emakumezkoen eta gizonezkoen arteko ordezkaritza orekatua izango da.

4.– Hautaketa-prozesutik baztertzeko motiboren bat aurkitu bada, Epaimahai medikoak ematen dituen txostenak arrazoituak izango dira, eta jarraitzen den prozeduran betiere bermatuko da eragindako pertsonak entzuna izateko duen eskubidea.

Epaimahai medikoak atzeratu ahal izango ditu proba medikoak, horiek egin behar zaizkion pertsonaren egoera aintzat hartuta, baldin eta pertsona hori desgaitasun iragankorreko egoeran badago probak egin behar dizkieten momentuan.

5.– Polizia eta Larrialdietako Euskal Akademiako zuzendari nagusiari dagokio baztertzeko osasun-kasuen taulako kasuen bat dela-eta hautagai bat kanporatzeko agintzeko eskumena.

6.– Oinarri honetan aurreikusitako Epaimahai Medikoari aplikagarri zaizkio Seigarren oinarriko 2. eta 9. paragrafoetan bildutako arauak.

Hemeretzigarrena.– 2.1.f) Oinarriaren betekizuna.

Datu Pertsonalak Babesteari eta eskubide digitalen bermeari buruzko 3/2018 Lege Organikoaren arabera eta Bigarren Oinarriko 1.f) atalean ezarritako betekizuna egiaztatzeko xedeaz, parte hartzaileek bosgarren proba egingo duten egunean adostasuna sinatuko dute Polizia eta Larrialdietako zuzendari nagusiari baimena emanaz parte hartzen duen pertsonak delitua-gatik kondenatua izan ez dela, Herri Administrazioaren zerbitzutik bereizia izan ez dela eta funtzio publikoak egiteko ezgaitua izan ez dela frogatzen duen ziurtapenak ofizioz eskatu ahal izateko Zigor-tuen eta Auzi-iheslarien Erregistro Nagusiari; pertsonak berak hautaketa prozeduraren edo-zein unetan ziurtagiri hori aurkezten duen kasuetan izan ezik; betiere, Hamaikagarren Oinarriko 1. atalean aurreikusitako izapidea bete baino lehen.

Hogeigarrena.– Zigor- edo administrazio-prozedura.

1.– Hautaketa-prozedura honetan parte hartzen duen hautagairen bat zigor- edo administrazio-prozedura batean sartuta bada, edo aurrerago sartzen bada, eta, horren ondorioz, litekeena bada delitua batengatik kondenatua izatea, herri-administrazioen kidegoren bateko zerbitzutik kentzea edo eginkizun publikoetan jarduteko gaitasunik gabe uztea, hautagai horrek hautaketa-prozesuan parte hartzea, horretan jarraitzea eta dagokion kategorian sartzea izango du, baldin eta aipatutako prozeduretan kondenatzen ez badute edo zerbitzutik bereizten ez badute.

2.– Aurreko oinarrian aipatutako alderdiak edo bereziki intereseko jo litezkeen beste batzuk egiaztatze aldera, Polizia eta Larrialdietako Euskal Akademiako Zuzendaritzak zinpeko adierazpen bat aurkezteko eskatu ahal izango die halako hautagaiei, hautaketa-prozesuan sartuta dauden bitartean.

Adierazpen horretan hautaketa-prozedura gainditzeko esanguratsuak izan daitezkeen datuak ezkutatu edo datu faltsuak emanaz gero, barne-araudian aurreikusitako erantzukizuna izango dute hautagaiek.

Hogeita batgarrena.– Argitalpenak.

Kontrakorik adierazi ezean, jakinarazpenak Polizia eta Larrialdietako Euskal Akademiako Iragarki-oholean argitaratuko dira, hargatik eragotzi gabe erakunde autonomo horren web orrian ere argitaratzea. Iragarkiak Polizia eta Larrialdietako Euskal Akademiako iragarki-oholean argitaratzen direneko egunak baldintzatu egingo ditu ondorengo epeak.

Polizia eta Larrialdietako Euskal Akademiako Iragarki-oholean egiten diren argitalpenak bidali egingo dira eta kontsultatu egin ahal izango dira Toki-korporazioek dituzten beren web-orrialdeetan eta iragarki-oholetan, baita ere Polizia eta Larrialdietako Euskal Akademiak berak duen web-ean.

Hogeita bigarrena.– Errekurtsoak.

Deialdi honek amaiera ematen dio administrazio-bideari, eta, beronen aurka, interesdunek aukerako berraztertze errekurtsoa aurkeztu ahal izango diote Polizia eta Larrialdietako Euskal Akademiako zuzendari nagusiari, hilabeteko epean, deialdia Euskal Herriko Agintaritzaren Aldizkarian argitaratu eta hurrengo egunetik hasita, edo, zuzenean, administrazioarekiko auzien jurisdikzioan aurkaratu dezakete.

2019ko apirilaren 15a, astelehena

Aukerako berraztertze errekurtsoa aurkezten bada, ezin izango da jurisdikzioaren bidetik aurkaratu, harik eta errekurtsoa berariaz ebatzi arte edo isilbidez presuntziosko ezespena eman arte.

Interesdunak jurisdikzioaren bidetik aurkaratzen badu, administrazioarekiko auzi-errekurtsoa aurkeztu beharko du Euskal Autonomia Erkidegoko Auzitegi Nagusiaren Administrazioarekiko Auzietako Salan, bi hilabeteko epean, deialdia Euskal Herriko Agintaritzaren Aldizkarian argitaratzen den egunetik hasita.

Deialdi honetatik, Epaimahaien jardueratik edo Polizia eta Larrialdietako Euskal Akademiako organoetatik ondorioztatzen diren egintza administratibo guztiak aurkaratu ahal izango dituzte interesdunek, administrazio-prozedura erkideari buruzko araudian ezarritako modu eta kasuetan.

Arkauti, 2019ko apirilaren 5a.

Polizia eta Larrialdietako Euskal Akademiako zuzendari nagusia,
MALENTXO ARRUABARRENA JULIÁN.

I. ERANSKINA

GAI-ZERRENDA

I.– Herritarren Eskubideak.

1.– Giza eskubideak: giza eskubideen alde orokorrak. Giza eskubideen Adierazpen Unibertsala. Giza eskubideak babesteko Europako sistema.

2.– Eskubideak eta Askatasunak Konstituzioan: Oinarrizko Eskubideak eta Askatasun Publikoak. Oinarrizko askatasun eta eskubideen bermeak.

3.– Emakumeen eta Gizonen Berdintasunerako otsailaren 18ko 4/2005 Legea: arau-xedea eta helburua. Printzipio orokorrak. Araudian eta administrazio-jardueran berdintasuna sustatzeko neurriak.

4.– Datu pertsonalak babestea: kontzeptuak edo definizioak. Datuak babesteari buruzko printzipioak. Pertsonen eskubideak (sartzea, zuzentzea, ezereztea eta aurka egitea). Sekretu-eginbearra eta datuen komunikazioa.

5.– Administrazio Publikoen Administrazio Prozedura Erkidearen 39/2015 Legea: Herritarren eskubide orokorrak administrazioarekiko beren harremanetan. Administrazio-erregistroak.

II.– Antolakuntza Politiko-Administratiboa.

6.– Europako esparrua: Europaren eraikuntzaren historia. Europako instituzioak eta beren kompetentziak.

7.– Estatuaren lurralde-antolakuntza Konstituzioan: toki-administrazioa. Probintzia. Udalerria. Autonomia Erkidegoak.

8.– EAEren politika- eta administrazio-antolakuntza: Euskal Herriko Estatuaren aurrekariak eta genesia. Euskal Herriko Estatuaren Atariko titulua. Euskal Herriko botereak. Bere gain hartutako kompetentziak Euskal Herriko Autonomia Estatutuan. EAEko erakunde komunien eta lurralde historikoen foru-erakundeen arteko kompetentzien banaketari buruzko alde orokorrak.

9.– Udalerria: lurraldea eta biztanleria. Antolakuntza. Kompetentziak. Erregimen bereziak.

10.– Sektore Publikoko Araubide Juridikoa. Herri-administrazioen organoak: administrazio-organok eta kompetentzia. Herri-administrazio desberdinen kide anitzeko organoak: funtzionamendua. Abstentzioa eta errekusazioa.

11.– Toki-erakunde oinarriak: ondasunen kontzeptua, toki-erakundeen ondarea. Sailkapena. Araubide juridikoa. Toki-ogasunak: diru-sarrerren sailkapena.

III.– Zuzenbidearen eta Administrazio-Prozeduraren Iturriak.

12.– Administrazio-zuzenbidearen iturriak: legea: kontzeptua eta motak. Erregelamendua: erregelamendu-ahalaren titulartasuna eta bere mugak. Arau-hierarkia. Legezketasun-printzipioa herri-administrazioan.

13.– Herri Administrazioen Administrazio Prozedura Erkidea: administrazio-egintza: alde orokorrak. Eraginkortasuna. Deuseztasun eta deuseztagarritasuna. Administrazioaren isiltasuna.

14.– Administrazio-prozedura: interesdunak. Administrazio-prozeduraren faseak. Egintzak berrikustea.

15.– Sektore Publikoko Araubide Juridikoa. Xedapen orokorrak. Zehatzeko ahalaren printzipioak. Herri-administrazioen ondare-erantzukizuna.

IV.– Zigor Kodea atal Orokorra.

16.– Zigor Kodearen Atariko titulua. Zigor-bermeak eta Zigor-legearen aplikazioa.

17.– Delituak (10etik 18ra).

18.– Erantzukizun kriminaletik salbuesten dituzten kausak (19tik 20ra).

19.– Erantzukizun kriminala arintzen duten inguruabarrak (21 artikulua).

20.– Erantzukizun kriminala astuntzen duten inguruabarrak (22 artikulua).

21.– Delituei dagokienez, erantzukizun kriminala duten pertsonak (27tik 30era).

V.– Bide Segurtasuna.

22.– Zirkulazioaren Erregelamendu Orokorra: Aplikazio-eremua (Atariko titulua).

23.– Bide Segurtasunaren Legea: I. eranskina.– Oinarrizko kontzeptuak (artikuluak: 1etik 9ra, 12tik 24ra eta 54tik 73ra).

24.– Bide Segurtasunaren Legea: Arau-haustea (V titulua, I kapitulua).

25.– Bide Segurtasunaren Legea: Zigorak (V titulua, II kapitulua).

26.– Bide Segurtasunaren Legea: Erantzukizuna (V titulua, III kapitulua).

27.– Bide Segurtasunaren Legea: Zehapen-prozedura (V titulua, IV kapitulua).

28.– Bide Segurtasunaren Legea: Portaera arauak zirkulazioan (II titulua, I kapitulua).

29.– Bide Segurtasunaren Legea: puntuak galtzea dakarten arau-haustea. (II eranskina).

30.– Bide Segurtasunaren Legea: Gidatzeko baimenak (IV titulua, II kapitulua).

VI.– Arriskuen Prebentzioa.

31.– Azaroaren 8ko 31/1995 Legea, Lan-arriskuen prebentzioari buruzkoa: xedea. Aplikazio-eremua. Eginbeharrak eta eskubideak.

32.– Eraikuntzak ebakutzak: sarrera autobabes planetan. Erantzuna istiluen aurrean. Jokatzeko Gutxiengo jarraibideak. Okupazio handiko eraikuntzak. Larrialdietako plana.

33.– Lehen sorospenak: lesioen lehen eta bigarren balorazioa. Bihotz-birikietako bizkortzea. Arnasbideen buxadura. Odoljarioak. Erredurak oro har artatzea.

VII.– Euskal Herriko Historia, Ingurumena eta Euskal Herriko Demografia.

34.– Euskal Herriko XIX. mendeko historia: konstituzio-aldia eta errestituzio absolutista. Gerra karlistak: aurrekariak, bandoak, garapena eta ondorioak. Foruen abolizioa. Euskal nazionalismoa: sorrera eta garapena.

35.– Euskal Herriko XX. mendeko historia: monarkiaren krisialdia. II. Errepublika. Gerra zibila, Autonomia Estatutua, eta lehen Eusko Jaurlaritza. Frankismoa: errepresioa, erbesteratzea eta erresistentzia. Trantsizio demokratikoa.

36.– Euskal Autonomia Erkidegoko ingurumena: erliebearen konfigurazioa, unitate morfoestrukturalak. Klima. Sare hidrografikoa. itsasertza eta itsasoko urak. Landare-paisaia eta zoru-motak.

37.– 2018ko ikuspegi demografikoa. Biztanleria: bilakaera esparru geografikoaren arabera, egituraren bilakaera adinaren eta biztanleriaren jaiotokiaren arabera. Jaiotzak: jaiotzen bilakaera eta ugalkortasunaren adierazleak. Heriotzak: heriotzen bilakaera eta bizi-itxaropenaren bilakaera. Ezkontzak: ezkontzen bilakaera. Migrazioak: kanpoko migrazioak, barruko migrazioak eta zerikusia migrazioarekin.

VIII.– Herritarren Zerbitzurako Polizia.

38.– Euskal Herriko Poliziaren sorrera eta garapena: Ertzaintzaren sorrera historikoa. Gernikako Estatutuko 17 eta 36 artikulua. Euskal Herriko Poliziari buruzko uztailaren 17ko 4/92 Legea: Atariko titulua (1etik 4rako artikulua). Euskal Herriko Polizia, Xedapen orokorrak (24tik 27ra). Euskal Herriko Polizia, Kode Deontologikoa (28tik 38ra). Ertzaintzako funtzionarioak (105etik 115era). Udaltzaingoak (116tik 118ra).

39.– Hizkuntzaren erabilera zuzena: komunikazioa eta zerbitzuaren kalitatea: Komunikazioaren prozesua. Elementuak. Oztupoak komunikazioan. Administrazioako agiriak hobeto idazteko jarraibideak. Administrazio-agiri motak. Administrazioako agirien oinarritzko egitura. Errespetuzko hizkuntza eta hizkuntza ez-sexista.

40.– Eusko Jaurlaritzaren Kudeaketa Publiko Aurreratuaren eredua.

2019ko apirilaren 15a, astelehena

II. ERANSKINA

GAITASUN FISIKOAREN PROBA

IGERIKETA: 50 M LIBRE

Deskribapena: hautagaia, igerilekuaren ertzean kanpo zutik dagoela, uretara egingo du salto soinu-seinale bat entzundakoan, eta 50 m egingo du igerian, hau da, bi aldiz 25 m-ko luzera.

Igeriketa-estiloa librea izango da. Ariketa egin ahala, estiloa aldatzea egongo da. Ezin izango da deskantsatu oinak igerilekuko hondoa jarrita, ez eta hormari edo kortxo-ilareei helduta ere. Halaber, lehenengo luzerako bira ematerakoan, hautagaiak eskuekin horma ukitu beharko du, aztertzaileak argi ikusteko moduan.

Aurreko betekizunetako bat ez betetzeak ariketatik baztertzea ekarriko du.

Irteera baliogabetuz gero, ariketa eten egingo zaio hala egin duenari. Serie guztien amaieran azken serie bat egingo da irteera baliogabetu zaien guztiei. Bi irteera baliogabetzen zaion hautagaia baztertuta geratuko da.

Betaurrekoak erabiltzeko aukera egongo da. Kapela erabiltzea derrigorrezkoa izango da.

BAREMOA

IGERIKETA 50 M LIBRE

Gizonak	Balioa	Emakumeak
30''00 edo gutxiago	20	38''00 edo gutxiago
30''01 – 31''00'	19	38''01 – 39''00
31''01 – 33''00	18	39''01 – 41''00
33''01 – 35''00	17	41''01 – 44''00
35''01 – 38''00	16	44''01 – 47''00
38''01 – 41''00	15	47''01 – 50''00
41''01 – 44''00	14	50''01 – 53''00
44''01 – 47''00	13	53''01 – 57''00
47''01 – 52''00	12	57''01 – 62''00
52''01 – 58''00	11	62''01 – 68''00
58''01 – 65''00	10	68''01 – 78''00

2019ko apirilaren 15a, astelehena

AULKIKO PRESSA

Deskribapena: aulki baten gainean, ahoz gora eta zangoak flexionatuta, oinak lurrian jarrita eta eskuak sorbalda baino zertxobait zabalago, (erpuaren hatz-mamiak ariketa-barraren alde leun eta latza ukitzen izan behar du), besoak guztiz flexionatu bularra barrarekin ukitu arte, eta segidan luzatu.

Behin ariketa hasita, ezin izango da gelditu, ez eskuak hasierako tokitik mugitu ez eta gorputzarekin konpentsazio-mugimendurik egin ere. Baldintza hauek betetzen ez badira, proba eten egingo da eta ordura arte zuzen egin diren errepikapenak hartuko dira kontuan.

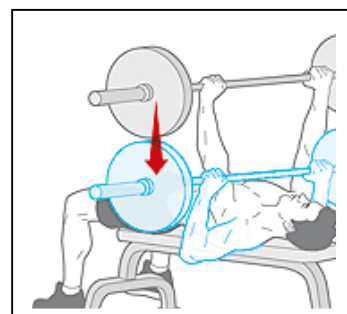
Ariketa 35 kilogramo altxatuta egingo dute gizonetzkoek, eta emakumezkoek, 25 kilogramo.

Neurketa: ez dira zenbatuko zuzentasunez egin gabeko jasoaldiak (besoak guztiz flexionatu bularra barrarekin ukitu arte, eta segidan luzatu).

BAREMOA

AULKIKO PRESSA

Gizonak 35 kg	Balioa	Emakumeak 25 kg
50	20	40
49	19	39
48	18	38
46 – 47	17	36 – 37
44 – 45	16	34 – 35
42 – 43	15	32 – 33
40 – 41	14	30 – 31
37 – 39	13	27 – 29
34 – 36	12	24 – 26
31 – 33	11,5	21 – 23
28 – 30	11	18 – 20
25 – 27	10,50	15 – 17
22 – 24	10	12 – 14



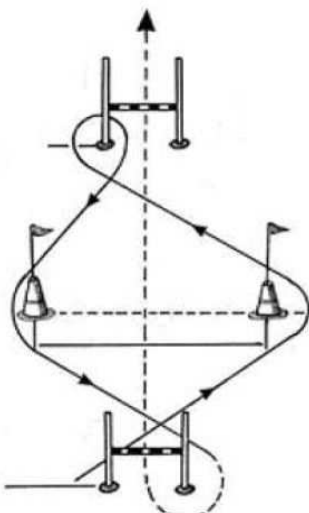
2019ko apirilaren 15a, astelehena

BIZKORTASUN TESTA

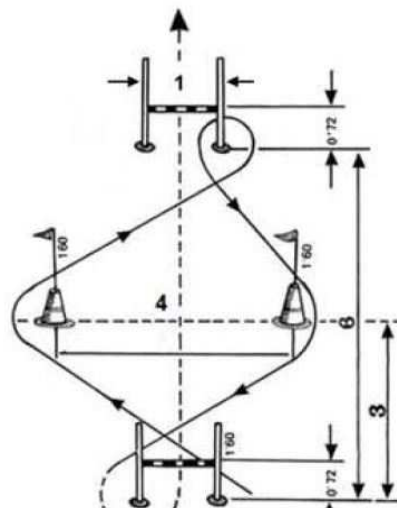
Deskribapena: hautagaia irteera-posizioan jarriko da irteera-marraren atzean, hau da, lehen hesia dagoen tokian. Hesiaren ezkerretik zein eskuinetik egin ahalko da irteera, eta kasu bakoitzean bukatu beharreko ibilbidea bukatu beharko da, marrazkian adierazi bezala.

Gauzatzea: aztertzaileak adierazten dionean ekingo dio hautagaiak ariketari. Bandera urrunenera joango da, hura saihestu, hesirantz jo, hesia azpitik igaro, hurrengo bandera saihestu, eta bi hesiak gainetik gainditu. Azken hesia igarotzean erregistratuko da denbora, zelula fotoelektriko batzuen bidez.

Neurketa: saiakera bakarra izango da. Izangaiak zirkuituko elementuren bat (hesi zein bandera) bota edo lekuz aldatzen baldin badu, edota bidez tronpatzen bada, nulutzat joko da saiakera. Kasu horretan beste aukera bat bakarrik izango du. Bi saiakera baliogabetzen dituen hautagaia baztertuta geratuko da.



Ibilbidea, ezkerretik abiatuta



Ibilbidea, eskuinetik abiatuta

Hesiaren azpitik ———

Hesiaren gainetik - - - - -

2019ko apirilaren 15a, astelehena

BAREMOA

BIZKORTASUN TESTA

Gizonak	Balioa	Emakumeak
8"40 edo gutxiago	20	9"40 edo gutxiago
8"41 – 8"48	19	9"41 – 9"48
8"49 – 8"57	18	9"49 – 9"57
8"58 – 8"68	17	9"58 – 9"68
8"69 – 8"79	16	9"69 – 9"79
8"80 – 8"92	15	9"80 – 9"93
8"93 – 9"05	14,5	9"94 – 10"07
9"06 – 9"21	14	10"08 – 10"24
9"22 – 9"37	13,5	10"25 – 10"41
9"38 – 9"58	13	10"42 – 10"64
9"59 – 9"79	12,5	10"65 – 10"87
9"80 – 10"00	12	10"88 – 11"10
10"01 – 10"26	11,5	11"11 – 11"38
10"27 – 10"52	11	11"39 – 11"67
10"53 – 10"78	10,5	11"68 – 11"96
10"79 – 11"05	10	11"97 – 12"25

COURSE NAVETTE

Deskribapena: hautagaiak, marra baten atzean jarri, eta, soinu-seinale bat entzundakoan, ariketari ekingo dio. Korrika egin beharko du beste aldeko marra zapaldu arte (20 m), eta beste soinu-seinale bat entzun arte itzarongo du, lasterketari berriz ekiteko. Egoera hori errepikatu egingo da ariketa osoan zehar.

Korrika egiteko erritmoa erregulatu egingo da, soinu bat tarte erregularretan igortzen duen audio-gailu baten bidez.

Neurketa: hautagairen batek:

- Marra zapaltzen ez badu audio-gailuak adierazten duen unean.
- Soinu-seinaleak markatzen duen erritmoaren aurretik badoa.
- Noranzkoa aldatzen badu marra zapaldu gabe.
- Marraren gainean biratu beharrean, bira zirkularrak egiten baditu.

Lehenengo abisua jasoko du. Aurreko arrazoietakoa bat dela-eta bigarren abisu bat jasotzen badu, ariketa amaitutzat joko da, eta osatutako azken aldian izandako balioa hartuko da kontuan.

BAREMOA

COURSE NAVETTE

Gizonak		Emakumeak
Aldia	Balioa	Aldia
13 ½	20	11
13	18	10 ½
12 ½	16	10
12	15	9 ½
11 ½	14	9
11	13	8 ½
10 ½	12	8
10	11	7 ½
9 ½	10	7